

# RCH Hercules



remote  
agregat zew.



**Refrigerant | Czynnik chłodniczy**

wide selection of refrigerants available



**Temp. class / range | Klasa / zakres temperaturowy**

3M1 [-1 ÷ +5 °C] - with doors | 3M2 [+2 ÷ +7 °C] - without doors



**Climate class | Klasa klimatyczna**

3 [25 °C, 60% RH]



**Modules | Moduły**

1,0\* | 1,25 | 1,6\* | 1,875 | 2,5 | 3,75 \* only for ver. 66.206

## Key benefits | Korzyści



compact dimensions of the cabinet with deep shelf  
*kompaktowe wymiary zewnętrzne urządzenia z głęboką półką*



big display area  
*duża powierzchnia ekspozycyjna*



possibility of using sliding / hinged doors  
*możliwość zastosowania drzwi przesuwanych / uchylnych*



wide range of accessories available  
*szeroka gama dostępnych akcesoriów*

## Technical info | Dane techniczne

Hercules	↳mm↳	↳mm↳	↳dm³↳	⚡
1,0 *	1 000	38	480	230 V/ 50 Hz
1,25	1 250	38	602	230 V/ 50 Hz
1,6 *	1 600	38	770	230 V/ 50 Hz
1,875	1 875	38	902	230 V/ 50 Hz
2,5	2 500	38	1 203	230 V/ 50 Hz
3,75	3 750	38	1 805	230 V/ 50 Hz

\* for 66.206 module

↳mm↳ length without sides - *długość bez boków* ↳mm↳ side width - *szerokość boku* ↳dm³↳ total useful capacity - *pojemność użytkowa* ⚡ power supply - *napięcie zasilania*

## Standard fitting | Wyposażenie standardowe

- external condensing unit
- dynamic refrigeration
- natural defrost
- manual night blinds
- 4/5 rows of adjustable shelves
- price strips
- plexi shelf limiters
- energy efficient fans
- upper LED lighting, white colour
- expansion valve
- PCV bumper
- electronic thermometer
- multiplexable
- agregat zewnętrzny
- chłodzenie dynamiczne
- odmrażanie naturalne
- ręczna roleta nocna
- 4/5 rzędów regulowanych półek
- listwy cenowe
- ograniczniki półek pleksi
- wentylatory energooszczędne
- oświetlenie górne LED, barwa biała
- zawór rozprężny
- odbójnik PCV
- termometr elektroniczny
- możliwość łączenia w ciągi

## Energy class | Klasa energetyczna



energy label for the selected configuration is placed on the refrigeration cabinet

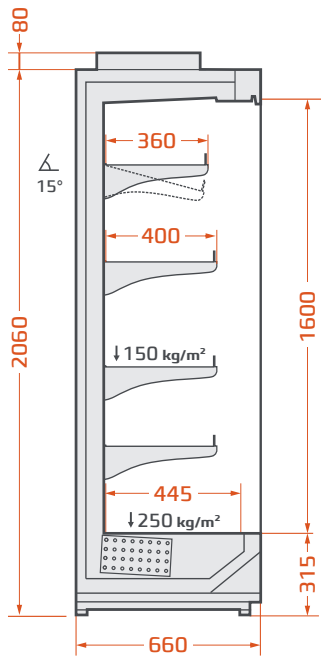
*klasa energetyczna dla wybranej konfiguracji mebla, podawana jest na etykiecie urządzenia chłodniczego*

## Standard colours | Standardowa kolorystyka

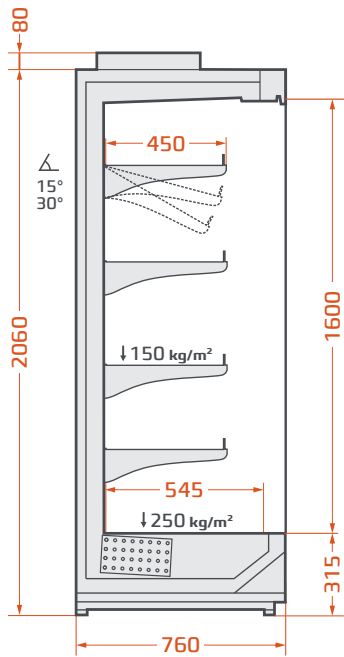


## Contact | Dane kontaktowe

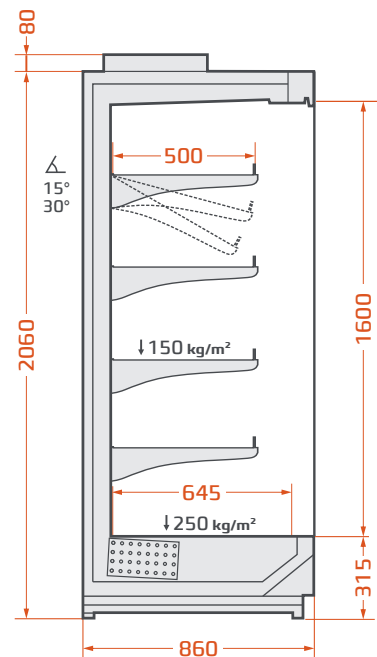
66.206



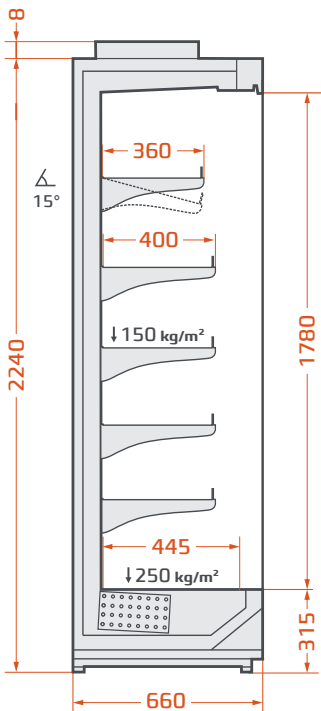
76.206



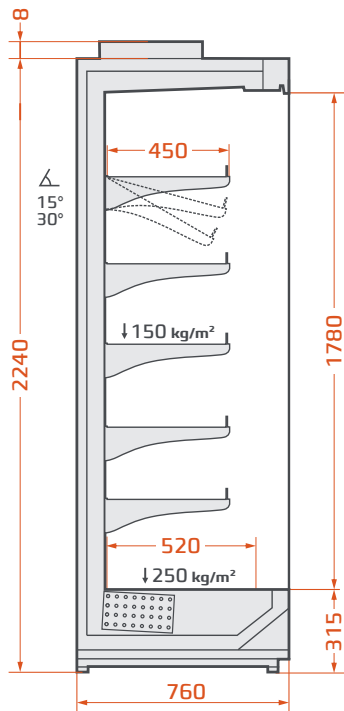
86.206



66.224



76.224



86.224

