

LCCA + RCCA Cogita



plug-in
agregat wew.



remote
agregat zew.



Refrigerant | Czynnik chłodniczy

wide selection of refrigerants available | plug-in: R290



Temp. class / range | Klasa / zakres temperaturowy

3M1 [-1 ÷ +5 °C] / 3M2 [+2 ÷ +6 °C]



Climate class | Klasa klimatyczna

3 [25 °C, 60% RH]



Modules | Moduły

EXT 90° | 1,25 | 1,875 | 2,5 | 3,75 * depending on the type of cabinet

Key benefits | Korzyści



numerous variants of the counter in one system, possibility of creating many combinations of sales line
wiele wariantów urządzenia w jednym systemie, możliwość tworzenia szeregu kombinacji ciągów sprzedażowych



new, light glass lifting system, bigger transparency
nowy, lekki system podnoszenia szyby, większa transparentność



large exposure surface
duża powierzchnia ekspozycyjna



front glass airflow
frontowy nadmuch na szybę



transparent or aluminium system of profiles
system słupów transparentnych lub aluminiowych



lifted up or hinged system of glass opening
szyba podnoszona do góry lub rozwierna

Technical info | Dane techniczne

Cogita counter	◀mm▶	◀mm▶	dm ³	⚡
EXT 90°	-	-	275	230 V / 50 Hz
1,25	1 250	24	280	230 V / 50 Hz
1,875	1 875	24	415	230 V / 50 Hz
2,5	2 500	24	555	230 V / 50 Hz
3,75	3 750	24	830	230 V / 50 Hz

Cogita multideck	◀mm▶	◀mm▶	dm ³	⚡
1,25	1 250	24	546	230 V / 50 Hz
1,875	1 875	24	820	230 V / 50 Hz
2,5	2 500	24	1092	230 V / 50 Hz
3,75	3 750	24	1640	230 V / 50 Hz

◀mm▶ length without sides - długość bez boków ▶mm▶ side width - szerokość boku dm³ total useful capacity - pojemność użytkowa ⚡ power supply - napięcie zasilania

Standard fitting | Wyposażenie standardowe

Cogita counter

- built-in condensing unit / external condensing unit
- dynamic refrigeration
- glass sides (plug-in)
- aluminium pillars
- straight front glass liftable with gas springs
- glass screen
- INOX exposition shelf
- INOX worktop
- electronic control panel
- solar thermometer
- electric defrost
- INOX bumper
- upper LED lighting, white colour
- expansion valve
- evaporation of condensate: automatic
- energy efficient fans
- multiplexable
- agregat wbudowany / na agregat zewnętrzny
- chłodzenie dynamiczne
- boki z szyby zespolonej (plug in)
- słupki aluminiowe
- szyba prosta podnoszona do góry na sprężynach gazowych
- ekran szklany
- powierzchnia ekspozycyjna z blachy nierdzewnej
- blat roboczy nierdzewny
- sterownik elektroniczny
- termometr solarny
- odmrażanie elektryczne
- odbójnik nierdzewny
- oświetlenie górne led, pojedyncze, barwa biała
- zawór rozprężny
- odprowadzenie skroplin: pojemnik na skropliny
- wentylatory energooszczędne
- możliwość łączenia w ciągi

Cogita multideck

- built-in condensing unit / external condensing unit
- dynamic refrigeration
- manual night blinds
- 2 rows of adjustable shelves
- price rail
- plexi shelf limiters
- upper LED lighting, one row, white colour
- solar thermometer
- natural defrost
- expansion valve
- inox bumper
- multiplexable
- agregat wbudowany / na agregat zewnętrzny
- chłodzenie dynamiczne
- ręczna roleta nocna
- 2 rzędy regulowanych półek
- listwa cenowa
- ograniczniki półek pleksi
- oświetlenie górne LED, jeden rząd, barwa biała
- termometr solarny
- odmrażanie naturalne
- zawór rozprężny
- odbójnik nierdzewny
- możliwość łączenia w ciągi



energy label for the selected configuration is placed on the refrigeration cabinet

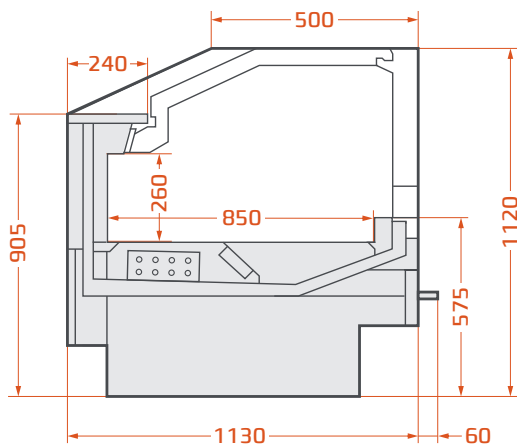
klasa energetyczna dla wybranej konfiguracji mebla podawana jest na etykiecie urządzenia chłodniczego

Standard colours | Standardowa kolorystyka

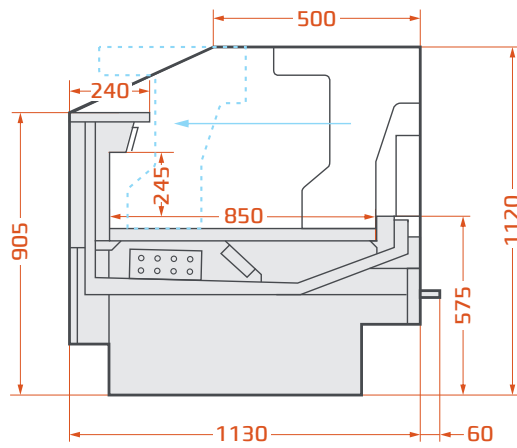


Contact | Dane kontaktowe

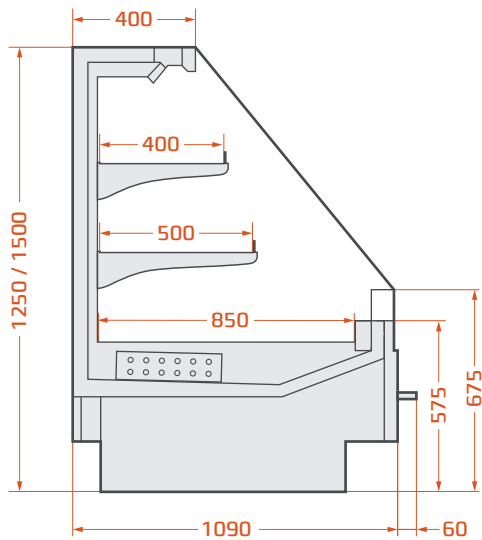
Cogita counter



Cogita GO



Cogita multideck



EXT 90°

